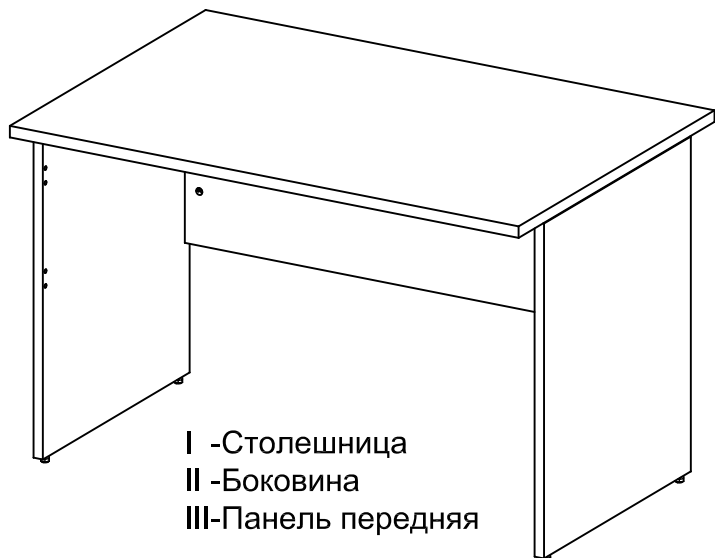
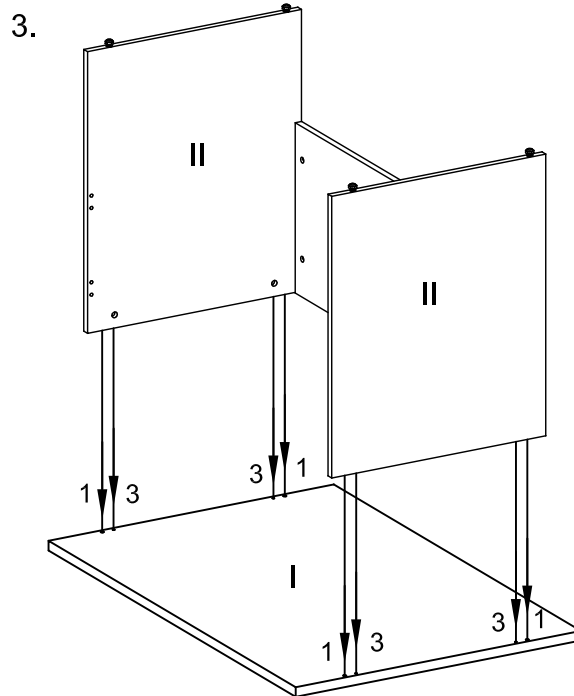


Модель "Сенатор"
Стол СЕСТ-3



Положить боковины из (II) и панель переднюю (III) отверстиями вверх. Забить в торцевые отверстия боковин (II) втулки (4). Вкрутить во втулки регулируемые опоры (5) (см. рис. 1). Забить в боковины (II) шканты (1) и вкрутить дюбеля стяжек- эксцентрики (3). Вставить в боковины (II) и панель переднюю (III) стяжки-эксцентрики (2) стрелкой в направлении отверстий на торце. Соединить боковины (II) с панелью передней (III). Стянуть каркас, поворачивая стяжки-эксцентрики (2) на панели передней (III) с помощью отвертки (см. рис. 2).

Стол рекомендуется собирать на столешнице (I). Положить столешницу (I) отверстиями вверх. Забить в столешницу шканты (1) и вкрутить дюбеля стяжек-эксцентрики (3). Соединить каркас со столешницей (I) и затянуть отверткой стяжки-эксцентрики (2) на боковинах (II) (см. рис. 3). Закрыть торцы стяжек-эксцентриков декоративными заглушками (6). Закрыть все отверстия боковин (II) декоративными заглушками Ø5 и Ø8. Установить стол на опоры (5). Отрегулировать, при необходимости, высоту стола, подвинтив опоры (5).



I -Столешница
II -Боковина
III-Панель передняя

