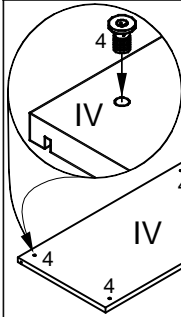


Коллекция "Тандем"

Шкаф-купе ТНШКК-22/1, ТНШКК-13/1



Положить полку нижнюю (IV) пазом вниз, см.рис.1. Забить в отверстия футорки опор регулируемых (4).

Рис.1

Положить боковины (I), полку верхнюю (III) и полку нижнюю (VI) пазом вверх, (см.рис.2). В полку нижнюю (VI) и полку верхнюю (III) забить профиль (10).

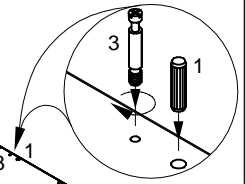
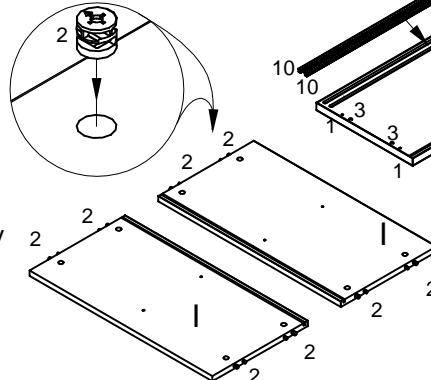


Рис.2

Вкрутить дюбеля стяжек-эксцентров (3), вставить в отверстия шканты (1) (см. рис.2). Вставить стяжки-эксцентрики (2) стрелкой в направлении отверстий на торцах (см.рис.2).

Каркас шкафа рекомендуется собирать как показано на рис.3. Через сквозные отверстия стенки средней (II) вставить болты со стопорным кольцом (12). К боковинам (I) и к стенке средней стяжками присоединить полки силовые (IX) см. рис.4. К торцам боковин (I) присоединить полку верхнюю (III). Зафиксировать полку верхнюю (III), затянув стяжки-эксцентрики (2) в боковинах (I), см рис.3. Установить стенки задние (VII) в паз, прибить их к перегородке (II) гвоздями (6) и скрепки (13), и установить полку нижнюю (IV) см.рис.3.

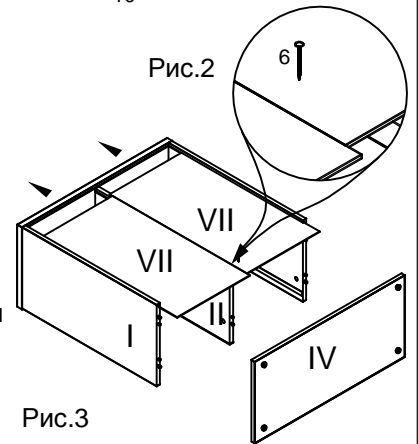


Рис.3

Для фиксации стенки задней (VII) использовать уголки (8) установив их равномерно по периметру стенки задней. Для большей жесткости, рекомендуется в месте соединения стенок задних (VII) и соединительного профиля (6) установить уголки (8) на расстоянии 50мм от соединительного профиля (6) см.рис.4.

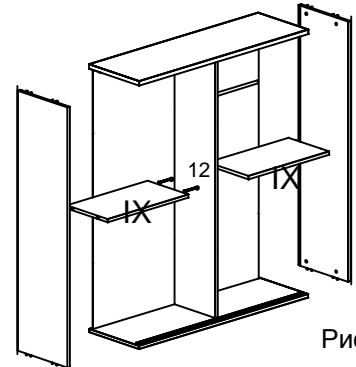
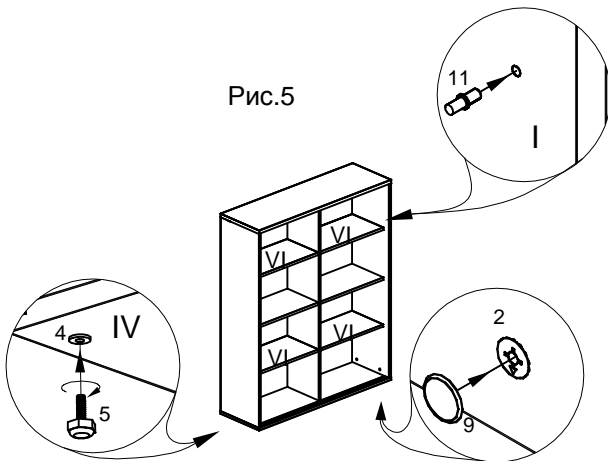


Рис.4

Вкрутить в футорки опор регулируемых (4) регулируемые опоры (5), см.рис.5. Установить шкаф вертикально. Отрегулировать устойчивость шкафа при помощи регулируемых опор (5), см.рис.5. Вставить в отверстия в боковинах (I) полкодержатели (11). Установить на них полки съемные (VI).

Закрыть стяжки-эксцентрики (2) декоративными заглушками (9) см.рис.6.

Рис.5



- I.....Боковины (универсальные)
- II.....Перегородка
- III.....Полка верхняя
- IV....Полка нижняя
- VI....Полка съемная
- VII...Стенка задняя
- IX.....Полка силовая

1	2	3
	Высота=14мм	
4	5	6
7	8	9
3,5x15		
13	10	11
		12