

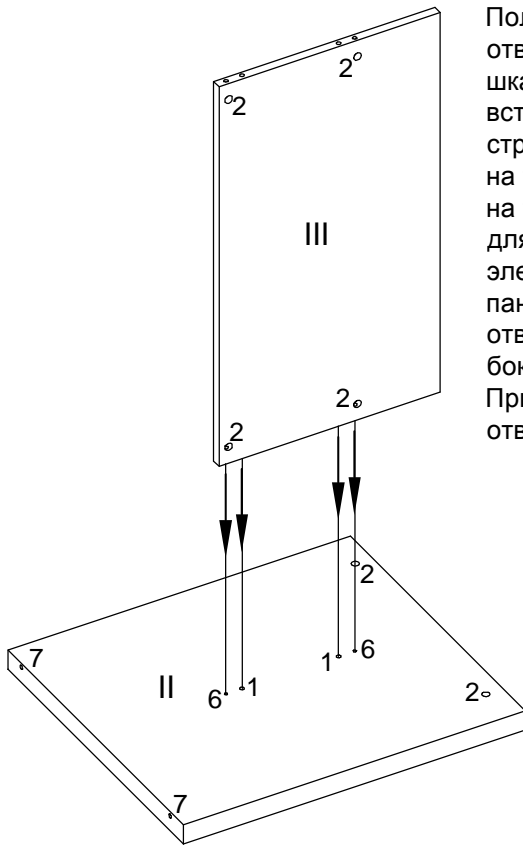
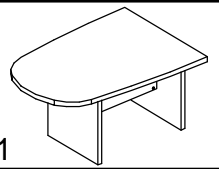
ИЛКОН

производственная фирма

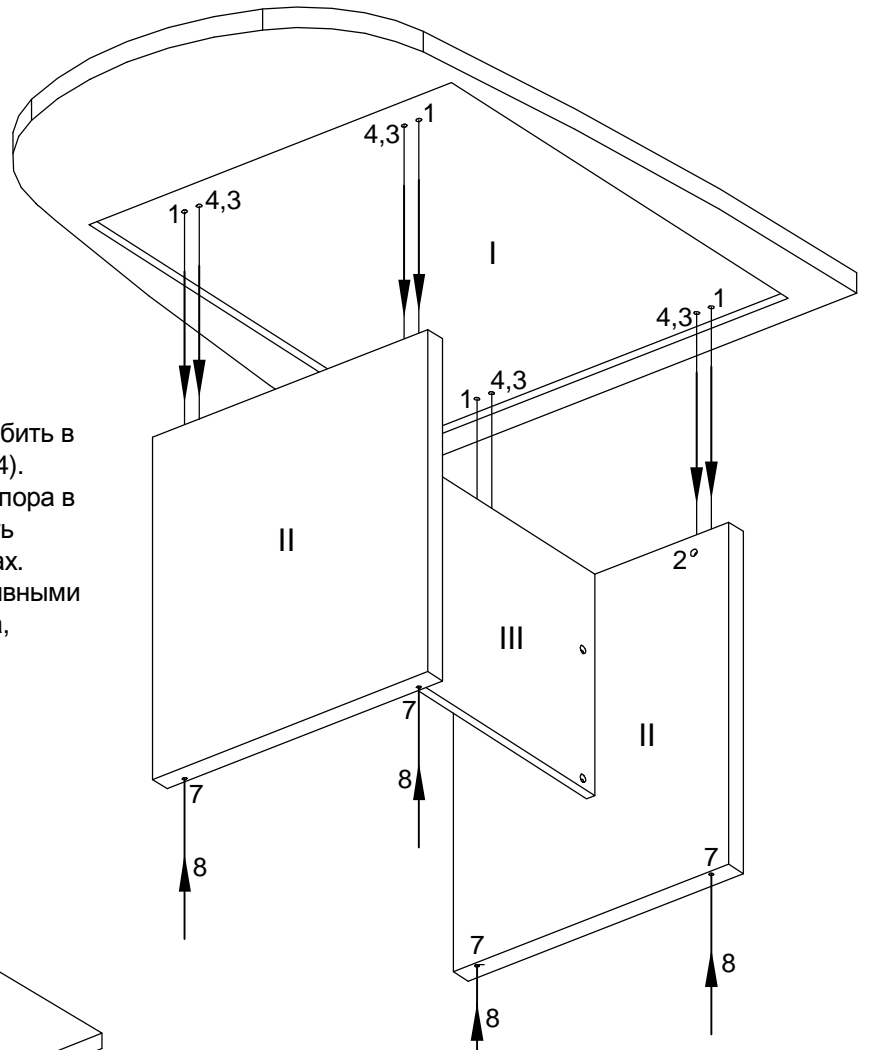
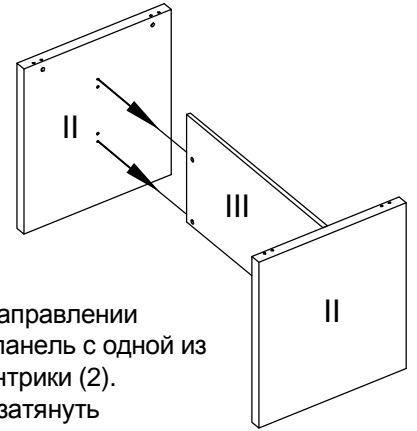
Коллекция "Лидер"

# Конференц-приставка ЛФС-14, ЛФС-14/1, ЛФС-14/2

V1

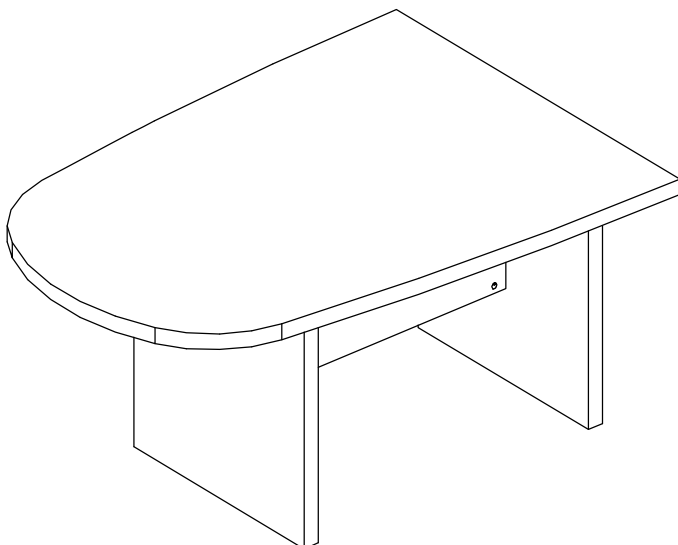


Положить боковины и переднюю панель отверстиями вверх. Забить в боковины шканты (1), вкрутить дюбеля (6) и вставить стяжки-эксцентрики (2) стрелкой в направлении отверстий на торце. Забить в нижние отверстия на торцах боковин крепежные элементы для опор (7). Вкрутить в крепежные элементы опоры (8). Вставить в переднюю панель стяжки-эксцентрики (2) стрелкой в направлении отверстия на торце. Соединить переднюю панель с одной из боковин и затянуть отверткой стяжки-эксцентрики (2). Присоединить к каркасу вторую боковину и затянуть отверткой стяжки-эксцентрики (2) у другого края панели.



Положить столешницу отверстиями вверх. Забить в столешницу шканты (1) и цанговые футорки (4). Вкрутить в цанговые футорки дюбеля (3) до упора в обод. Надеть столешницу на каркас и затянуть отверткой стяжки-эксцентрики (2) на боковинах. Закрыть торцы стяжек-эксцентриков декоративными заглушками (5). Отрегулировать высоту стола, подвинтив опоры (8), если требуется.

- I - Столешница
- II - Боковина
- III - Передняя панель



1	2	3	4
5	6	7	8